

zendow#neo[®]

FENÊTRES & PORTES D'ENTRÉE

*Des menuiseries
pour une isolation
ultime*



UNIVERS
ENERGIES



*L'avenir
c'est aujourd'hui*

Les ouvrants de zendow#neo® contiennent 200 000 m de fibre de verre par mètre de profilé.

zendow[®]#neo[®]

Une menuiserie composite...

Avec la menuiserie zendow#neo[®] de Deceuninck, nous faisons un pas de plus vers l'avenir avec des performances ultimes qui profitent d'une technologie avant-gardiste Linktrusion⁽¹⁾, alliance du PVC et de la fibre continue (menuiserie composite).

+ de sécurité

Les profilés zendow#neo[®] sont renforcés et les gâches protégées par une barrière centrale supplémentaire.

+ grande longévité

La présence de fibre continue dans l'ouvrant limite fortement la dilatation du matériau aux variations de température, ainsi vos couleurs gardent longtemps leur fraîcheur des premiers jours.

+ d'isolation

Une menuiserie composite qui garantit de hautes performances thermiques et phoniques, quelle que soit la dimension en blanc comme en couleur.

+ de couleurs

Apportez une touche personnelle et harmonieuse à votre maison.

59 coloris : teintés masse, thermolaqués Décoroc, plaxés bois, plaxés couleurs.

Coloris sous avis technique, garantis 10 / 15 et 20 ans suivant la finition.

Pour le neuf et la rénovation

Fabrication sur-mesure

Norme BBC

RT 2012 et suivante

(1) Linktrusion... :

combinaison de l'anglais «link»: lien, relation, connexion et «extrusion». En créant la fenêtre composite zendow#neo[®] avec la technologie innovante Linktrusion, qui combine le PVC et la fibre continue lors de l'extrusion, Deceuninck a remplacé le renfort en acier utilisé communément depuis plus de 30 ans dans la profession, en intégrant la fonction de renforcement dans le profilé lui-même.

Deceuninck utilise dans le monde entier des matériaux de pointe et fabrique des profilés PVC et composite à forte longévité et isolation, qui demandent peu d'entretien et qui peuvent être recyclés à 100%.



zendow[®]

zendow#neo[®]

Un concentré d'essentiel



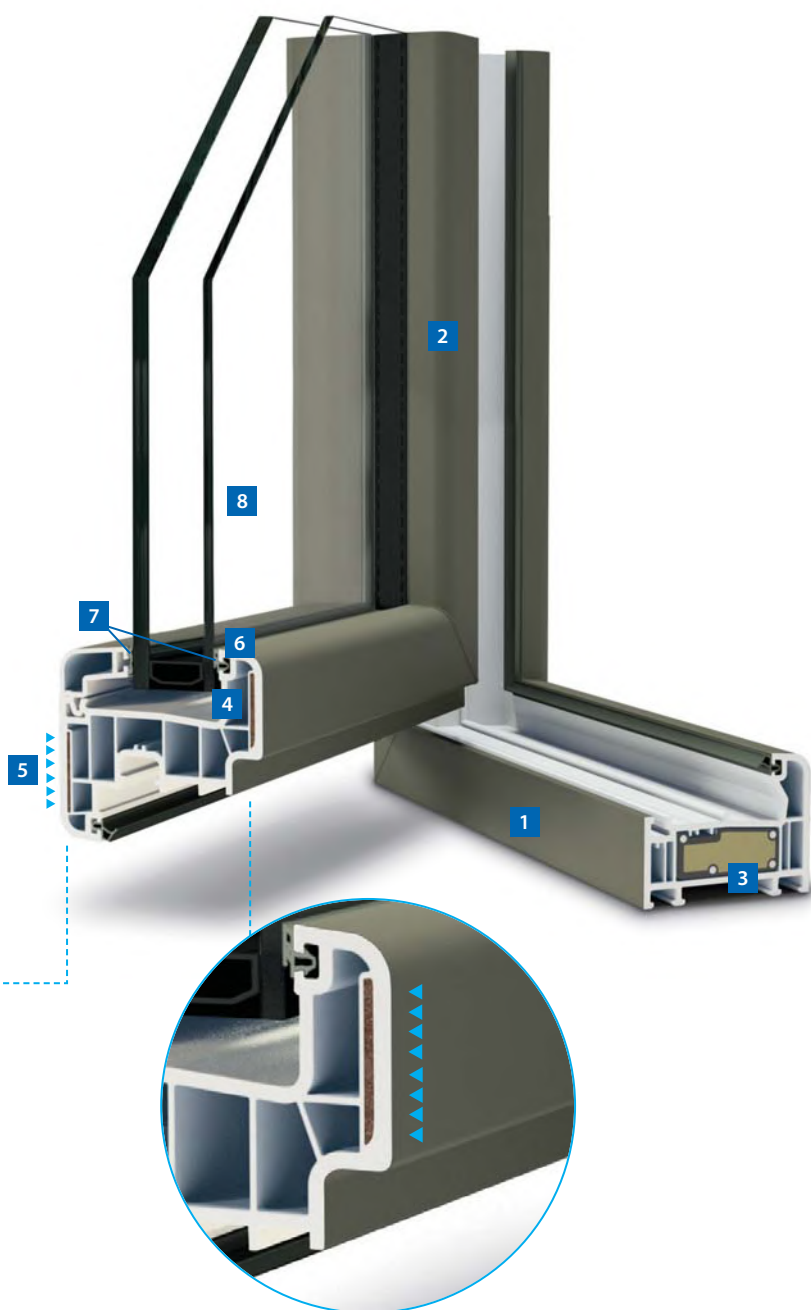
Fenêtres zendow#neo[®]

Une avancée technologique qui permet d'atteindre des performances d'isolation exceptionnelles, une grande stabilité des couleurs et une rigidité parfaite même sur les grandes dimensions.

1. Profil 5 chambres de 70 mm sur le dormant
2. Profil 6 chambres de 82 mm sur l'ouvrant
3. Dormant PVC équipé d'un renfort thermique
4. Ouvrant composite équipé de renforts en fibre continue intégrés dans le PVC.
5. 100% sans renfort métallique quelle que soit la dimension, en blanc comme en couleur.
6. Parclose contemporaine
7. Joints gris clair affleurants ne débordant pas sur le vitrage
8. Vitrage jusqu'à 54 mm d'épaisseur

✓ Profilés sous avis technique n° 6/16-2298 *V3

CSTB
le futur en construction





zendow#neo[®]

Fenêtre composite 100% sans renfort métallique, pour garantir une isolation maximale, quelle que soit la dimension en blanc comme en couleur.

59 coloris

Garantie 20 ans*

Les profilés de l'ouvrant, 6 chambres, 82 mm, sont renforcés par la technologie Linktrusion, associant lors de l'extrusion le PVC et la fibre continue. Le dormant est équipé d'un renfort thermique pour une isolation ultime.

U_{fi} 1,22 W/m ² .K	U_w 0,73 W/m ² .K	U_g 0,4 W/m ² .K
---	--	---

Avec vitrage 4/16/4/16/4 Sprimo Z4



Formes, ouvertures, vitrages, accessoires

A chacun son style, à chacun sa fenêtre



La forme et le type d'ouverture des fenêtres

La fenêtre est l'élément qui fait l'intermédiaire entre le monde extérieur et l'intérieur d'un habitat. Selon le type de la pièce, selon l'orientation de la maison, mais aussi en fonction des conditions climatiques de la région, la forme de la fenêtre et le type d'ouverture ne seront pas les mêmes. Nous vous proposons une large gamme de fenêtres et de types d'ouvertures afin de répondre à toutes les configurations. Découvrez les ouvrants à la française traditionnels, mais aussi les ouvertures oscillo-battantes pratiques pour aérer une pièce en toute sécurité ou bien les fenêtres coulissantes, idéales pour les grandes ouvertures ou au-dessus d'un évier de cuisine.

Les vitrages

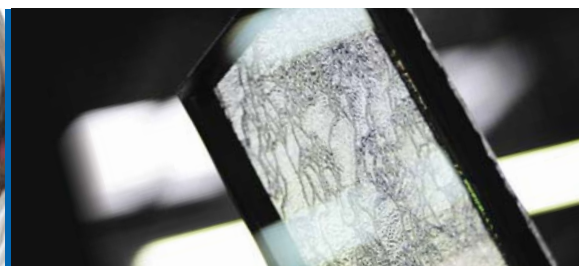
Le vitrage se choisit en fonction de votre environnement : exposition géographique, météo, rue passante... Isolant thermique, isolant phonique, retardateur d'éfraction, les vitrages qui équipent les fenêtres zendow#neo bénéficient de la certification Cekal.



Les accessoires

Poignées, crémones, petits bois intégrés au double vitrage et caches paumelles... De nombreux accessoires sont disponibles pour personnaliser vos fenêtres. Choisissez ceux qui donneront le style unique que vous attendez, en accord parfait avec votre maison..

***Pour une fenêtre totalement adaptée à vos besoins,
demandez conseil à votre revendeur Partenaire Deceuninck.***

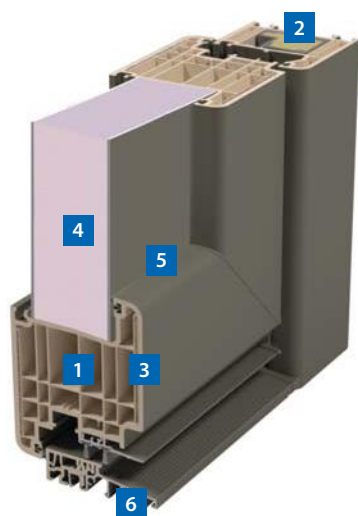




Portes d'entrée zendow#neo® Quand le design rencontre la qualité

Choisir une porte d'entrée n'est pas chose facile, surtout si vous devez faire un choix entre style et confort.

Avec les portes d'entrée composites zendow#neo®, vous n'aurez plus à choisir entre les deux. Avec leurs profilés arrondis, elles ont été conçues pour s'intégrer à tous les intérieurs, pour que vous soyez bien chez vous !



Composition recommandée pour les portes d'entrée composite zendow#neo®

1. Cadre d'ouvrant 82 mm, 6 chambres d'isolation
2. Renfort en PVC cellulaire et fils d'acier dans le dormant
3. Renfort en fibre continue 100% recyclable dans l'ouvrant
4. Panneau d'habillage en aluminium et mousse polystyrène extrudée, épaisseur 36 mm
5. Joints gris clair affleurants ne débordant pas sur le panneau
6. Seuil PMR en aluminium à rupture de pont thermique

CSTB
le futur en construction

✓ Profilés sous avis technique n° DTA 6/14-2203 73



Une palette de 59 couleurs et 3 finitions

Toutes sous avis technique et **garanties 10, 15 ou 20 ans** suivant le mix gamme/couleur retenu.

DECOROC
- BY DECEUNINCK -

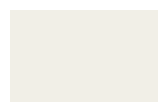
Finition thermolaquée Décoroc :

UNE FINITION UNIQUE

16 couleurs

Procédé exclusif de revêtement, donnant aux profilés un aspect satiné et une texture grenue agréable à l'œil et au toucher.

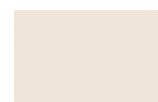
Ce revêtement présente une excellente résistance aux rayures et une haute stabilité chromatique.



Réf. 003
RAL ± 9016
BLANC
SIGNALISATION



Réf. 096
RAL ± 9001
BLANC CRÈME



Réf. 078
RAL ± 1015
IVOIRE CLAIR



Réf. 908
RAL ± 9006
ALUMINIUM
BLANC



Réf. 909
RAL ± D 0856010
BALMORAL



Réf. 935
RAL ± 7030
GRIS PIERRE



Réf. 910
RAL ± 7023
GRIS BÉTON



Réf. 068
RAL ± 7039
GRIS QUARTZ



Réf. 901
RAL ± 7031
GRIS BLEU



Réf. 067
RAL ± 7022
GRIS TERRE D'OMBRE



Réf. 937
RAL ± 7011
GRIS FER



Réf. 076
RAL ± 3005
ROUGE VIN



Réf. 934
RAL ± 7021
GRIS NOIR



Réf. 072
RAL ± 7016
GRIS ANTHRACITE



Réf. 079
RAL ± 5011
BLEU ACIER



Réf. 955
RAL ± 9011
NOIR GRAPHITE



Un simulateur pour choisir sa couleur...

Quelle couleur choisir ?

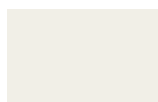
Avec le simulateur de couleur, vous choisissez simplement et rapidement la couleur qui convient à la construction ou à la rénovation de votre projet. Donnez libre cours à votre imagination. Chargez une photo de votre maison ou utilisez l'une des photos standards pour obtenir une simulation réaliste de la couleur de vos prochaines fenêtres et portes.

www.deceuninck.fr

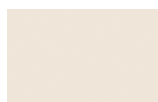
Finition teintée dans la masse :

3 teintes

Une gamme de coloris sobres et intemporels, lisses au toucher



Réf. 003
RAL ± 9016
BLANC
SIGNALISATION



Réf. 015
RAL ± 1015
BEIGE



Réf. 007
RAL ± 7047
GRIS

Finition plaxée : 40 possibilités

Les profilés sont revêtus d'un film acrylique résistant aux UV. Cette finition permet de donner aux menuiseries l'aspect du bois naturel ou du bois peint... sans la contrainte de la peinture annuelle.

Effet bois naturels



Réf. 694
CHÊNE CLAIR
SHEFFIELD



Réf. 145
CHÊNE IRLANDAIS



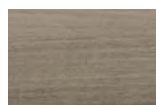
Réf. 110
CHÊNE OR



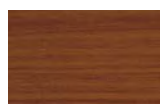
Réf. 146
MERISIER



Réf. 402
DOUGLAS RAYÉ



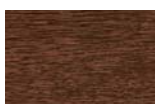
Réf. 143
CÈDRE GRIS



Réf. 656
CERISE
AMARETTO



Réf. 663
NOYER SORRENTO
BALSAMICO



Réf. 154
NOYER



Réf. 144
MACORÉ



Réf. 025
CHÊNE FONCÉ



Réf. 111
BOIS DE ROSE



Réf. 425
CHÊNE GRIS

Effet bois colorés



Réf. 019
RAL ± 9010
BLANC PUR



Réf. 100
RAL ± 9016
BLANC CRISTALLIN



Réf. 096
RAL ± 9001
BLANC CRÈME



Réf. 665
RAL ± 7038
GRIS AGATE



Réf. 004
RAL ± 7001
GRIS



Réf. 068
RAL ± 7039
GRIS QUARTZ



Réf. 114
RAL ± 7023
GRIS BÉTON



Réf. 667
RAL ± 7012
GRIS BASALTE



Réf. 076
RAL ± 3005
ROUGE VIN



Réf. 006
RAL ± 6009
VERT SAPIN



Réf. 072
RAL ± 7016
GRIS
ANTHRACITE



Réf. 079
RAL ± 5011
BLEU ACIER

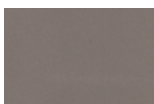


Réf. 008
RAL ± 8022
BRUN CHOCOLAT

Films métalliques



Réf. 139
ARGENTÉ



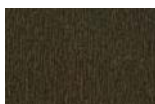
Réf. 184
RAL ± 9007
ALUX ALUMINIUM
GRIS



Réf. 116
PYRITE



Réf. 653
ALUX DB 703



Réf. 138
BRONZE



Réf. 182
RAL ± 7016
ALUX ANTHRACITE

Films lisses



Réf. 122
RAL ± 7015
GRIS ARDOISE
FINESSE



Réf. 120
RAL ± 7016
GRIS ORANGE
FINESSE



Réf. 048
RAL ± 7016
GRIS ANTHRACITE
FINESSE



Réf. 921
RAL ± 9017
NOIR SIGNALISATION
FINESSE

Films mats



Réf. 047
WOODEC CHÊNE
TURNER
MAT



Réf. 103
RAL ± 7016
GRIS
ANTHRACITE
MAT



Réf. 044
RAL ± 7022
GRIS TERRE
D'OMBRE MAT



Réf. 043
RAL ± 9011
NOIR GRAPHITE
MAT





**Pour découvrir
l'ensemble
de nos menuiseries,
demandez
notre brochure
générale.**

3

bonnes raisons de nous faire confiance



DES PROFILÉS
DE HAUTE QUALITÉ



UNE MENUISERIE FABRIQUÉE
EN FRANCE



UNE POSE SOIGNÉE

Deceuninck sélectionne des professionnels reconnus selon un cahier des charges bien précis.

Garantir à nos clients une prestation de qualité à chaque étape, de la fabrication à la pose, est notre mission et nous nous y engageons.



UNIVERS ÉNERGIES

72 route de Chartreuse • 38500 SAINT-CASSIEN

Tél. 04 76 37 07 47 • contact@univers-energies.com

univers-energies.com



UNIVERS ÉNERGIES EST PARTENAIRE
DE LA MARQUE DECEUNINCK